

※組立てる前にこの説明書を良くお読みになり十分に理解してください。
Before commencing assembly, please read these instructions thoroughly!

スポーツダンパー SPORTS SHOCKS

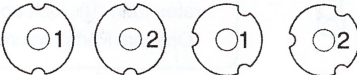


INSTRUCTION SHEETS
No.W5141 (S) / W5142 (M) / W5143 (L)

1

① 1/10カー用 (黒)
For 1/10 Scale (Black)

硬い Hard ← → 柔らかい Soft



▶好みに応じて使い分けます。
Choose to your liking.

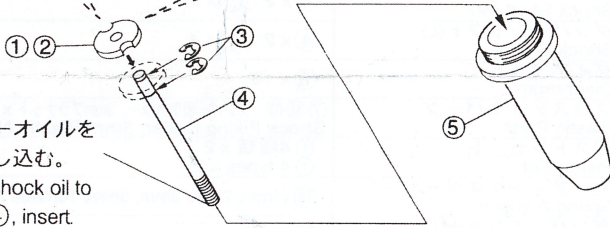
② 1/8カー用 (赤)
For 1/8 Scale (Red)

硬い Hard ← → 柔らかい Soft

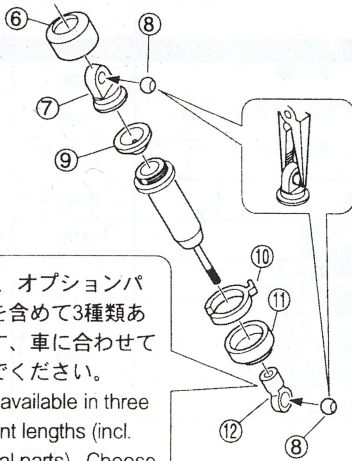


▶好みに応じて使い分けます。
Choose to your liking.

▶先端にダンパーオイルをつけてから差し込む。
After applying shock oil to the thread of ④, insert.

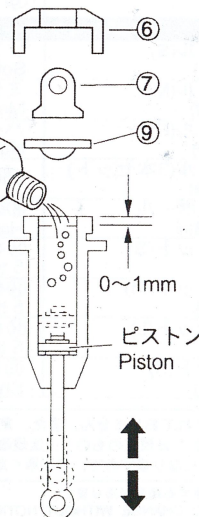


2



▶⑫は、オプションパーツを含めて3種類あります、車に合わせて選んでください。
⑫ is available in three different lengths (incl. optional parts). Choose the length which suits your car.

オイル別購入品
オプションパーツ欄参照
Oil is sold separately. Refer to the optional parts list.

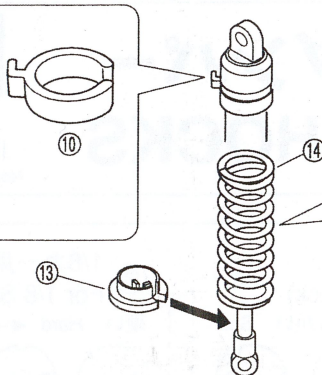


▶オイルを図の位置まで入れ、ピストンを上下させピストンの下の泡を出し、泡が消えたらもう一度図の位置までオイルを足す。
⑨→⑦→⑥の順に組み立てる。
Fill in oil to the brim and move the piston up and down to eliminate air bubbles. Once that is accomplished, fill in more oil to the brim. Proceed in the order ⑨, ⑦ and ⑥ for assembly.

- ▶ ⑩は1,2,3,5,10mmの5種類あります、スプリング調整に使用してください。

For adjusting the spring tension, use ⑩.

⑩ exists in 5 different sizes (1, 2, 3, 5, 10mm).



- ▶ ⑭スプリングは、付属品のほかに、硬さの違うものがセットでオプションパーツとして販売されています。

For replacing ⑭ (incl. with this set) or for purchasing springs with other spring rates than ⑭, look up in the "Optional Parts" column.

スペアパーツリスト SPARE PARTS LIST

★: FOR JAPANESE MARKET ONLY.

品番 No.	パーツ名 Part Names	内容 (キーNo.と入数) Key No. & Qty	★定価	★発送手数料
W5101	ダンパーシャフト(S) Shock Shaft (S)	④×2 ③×4	500	200 (一律)
W5102	ダンパーシャフト(M) Shock Shaft (M)	④×2 ③×4	500	
W5103	ダンパーシャフト(L) Shock Shaft (L)	④×2 ③×4	500	
W5126	ダイヤフラム Diaphragm	⑨×10	350	
W5127	プラスチックパーツ Plastic Parts	⑦⑩⑬、ダンパー固定カラー、3mmプラナット×2 Shock Fixing Collar, 3mm Plastic Nut	300	
W5128	ピストンセット Piston Set	①4種類×2 ①4 types×2	250	
W5129	セッティングスペーサー Spring Adjuster	⑩(1mm, 2mm, 3mm, 5mm, 10mm)×2	200	
W5130	ダンパーエンド(M,L) Shock End (M, L)	⑫(M,L)×4	200	
W5131	ピストンセット(ハードタイプ) Piston Set (Hard Type)	②4種類×2 ②4 types×2	250	
OT32	5.8mmボール 5.8mm Ball	⑧×10	250	
オプションパーツ OPTIONAL PARTS				
1953	シリコンオイル(S) Silicone Oil (S)	ソフトタイプ100・200番 Soft type	1100	200 (一律)
1954	シリコンオイル(M) Silicone Oil (M)	ミディアムタイプ300・400番 Medium type	1100	
1955	シリコンオイル(H) Silicone Oil (H)	ハードタイプ500・600番 Hard type	1100	
1957	シリコンオイル(3本セット) Silicone Oil Set	150・250・350番	1600	
W0136	5.8mmハードボール 5.8mm Hard Ball	⑧のハードタイプ×10 Hard version of ⑧×10	500	
W5013S	スプリングセット(S) Spring Set (S)	⑭を含め5種類の硬さ×2 5 types of resilience×2 (incl. ⑭)	780	
W5013M	スプリングセット(M) Spring Set (M)	⑭を含め5種類の硬さ×2 5 types of resilience×2 (incl. ⑭)	780	
W5013L	スプリングセット(L) Spring Set (L)	⑭を含め5種類の硬さ×2 5 types of resilience×2 (incl. ⑭)	780	
W5015	ダンパーエンド(S) Shock End (S)	⑫のショートタイプ×4 Short version of ⑫×4	200	

パーツの価格には、消費税は含まれておりません。また、定価、発送手数料、消費税は平成13年2月1日現在のもので、法規改正、運賃改定、諸事情などにもない変更になりますので、ご了承ください。

※製品改良のため、予告なく仕様を変更する場合があります。

SPECIFICATIONS ARE SUBJECT TO CHANGE WITHOUT NOTICE.

※お問い合わせは：月曜～金曜(祝祭日を除く) 13:00～17:00

© 2001 KYOSHO/禁無断転載複製

京商株式会社

〒243-0034 神奈川県厚木市船子153

●ユーズー相談室直通 TEL.046-229-4115

PRINTED IN KOREA